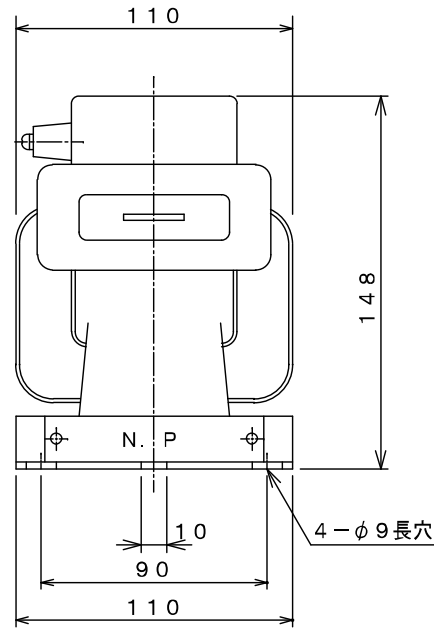
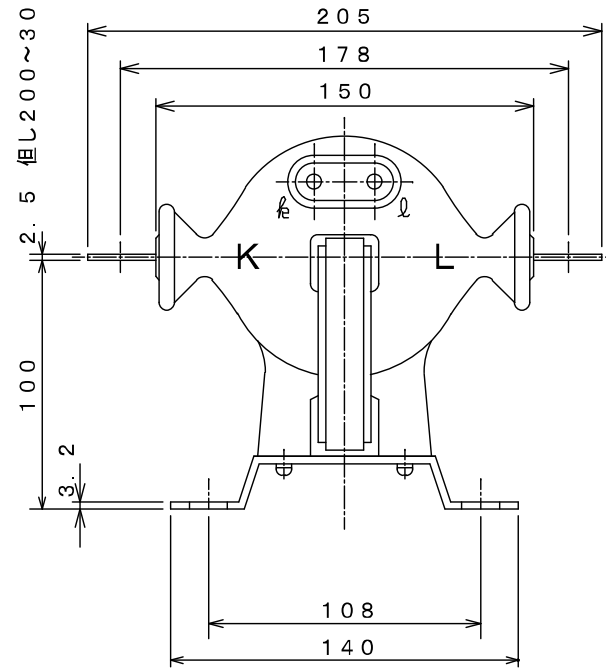


2.5 但し200~300/5Aはt4.0



CMe-6Ca
エポキシモールド変流器 外形図

MS-9455A

エポキシモールド変流器			
CMe-6Ca		屋内用乾式	
定 格	一次電流	5~300A	
	二次電流	5A	
	周波数	50/60Hz	
	負 担	40VA	
最 高 電 圧		6900V	
規 格	JIS C 1731	階 級	1.0
質 量	約 3.2 kg		
過電流強度	40	過電流定数	4.5
絶縁階級	6号 A級		